

Manomètres MP 110 – MP 111 MP 115 – MP 112



LES PLUS DE LA GAMME

- Simple d'utilisation
- Choix des unités
- Rétro-éclairage réglable
- Autozéro manuel
- Fonctions hold-min-max

CARACTERISTIQUES TECHNIQUES

Élément de mesure	Capteur piezorésistif
Supression admissible	MP 110 : 250 mbar / MP 111 : 700 mbar MP 115 : 1.4 bar / MP 112 : 3 bar
Connectique	MP 110 / 111 : Embouts cannelés Ø 6.2 mm laiton nickelé MP 115 / 112 : Embouts à visser Ø 4.6 mm laiton nickelé
Affichage	4 lignes, technologie LCD. Dim. 50 x 36 mm. 2 lignes de 5 digits de 7 segments (valeur) 2 lignes de 5 digits de 16 segments (unité)
Boîtier	ABS, protection IP54
Clavier	5 touches
Conformité	Directives CEM 2004/108/CE et NF EN 61010-1
Alimentation	4 piles AAA LR03 1.5 V
Autonomie	180 heures
Ambiance	Gaz neutre
Température d'utilisation	De 0 à +50 °C
Température de stockage	De -20 à +80 °C
Auto-extinction	Réglable de 0 à 120 min
Poids	220 g



SPECIFICATIONS EN PRESSION

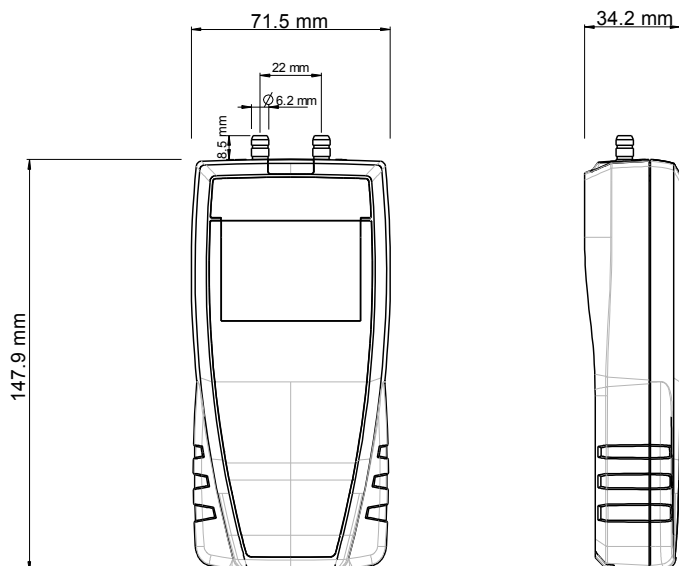
Modèles	Unités de mesure	Plages de mesure	Exactitudes ¹	Résolution
MP 110	Pa, mmH ₂ O inWg, daPa	De -1000 à +1000 Pa	±0.5% de la lecture ±2 Pa	1 Pa
MP 111	kPa, mmH ₂ O, inWg, mbar, mmHg, daPa	De -1000 à +1000 mmH ₂ O	±0.5% de la lecture ±2 mmH ₂ O	De 0 à ±200 mmH ₂ O : 0,1 mmH ₂ O Au delà : 1 mmH ₂ O
MP 115	kPa, inWg, mbar, mmHg, PSI	De -500 à +500 mbar	±0.5% de la lecture ±0.5 mbar	0.1 mbar
MP 112	kPa, inWg, mbar, mmHg, PSI, bar	De -2000 à +2000 mbar	±0.5% de la lecture ±2 mbar	1 mbar

¹Établies dans des conditions de laboratoire, les exactitudes présentées dans ce document seront maintenues sous réserve d'appliquer les compensations nécessaires ou de se ramener à des conditions identiques.

FONCTIONS

- Mesure de la pression
- Choix des unités
- Autozéro manuel
- Fonction Hold
- Affichage du minimum et du maximum
- Auto-extinction réglable et débrayable
- Rétro-éclairage

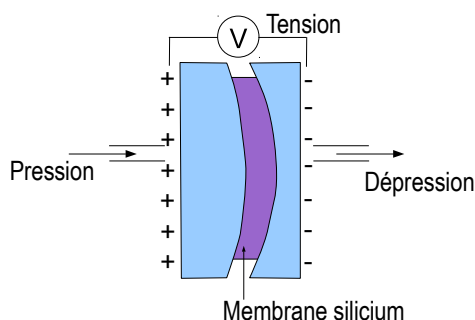
DIMENSIONS



PRINCIPE DE FONCTIONNEMENT

Capteur piezorésistif

La pression exercée déforme la membrane silicium. La déformation de la membrane génère une tension à ses bornes. La tension aux bornes de la membrane est proportionnelle à la pression exercée.



LIVRE AVEC

Les appareils sont livrés avec :

- Certificat d'étalonnage
- 2x1 m de tube de silicone Ø 4 x 7 mm
- Embout inox Ø 6 x 100 mm
- Une sacoche de transport (ref : ST 110)



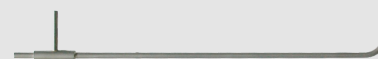
ACCESSOIRES

CQ 15 : Coque de protection élastomère aimantée



JTC ou JTY : Jonctions droites, en T ou Y pour tube Ø 5x8 mm

Tubes de Pitot : Différentes longueurs, Ø 3/6 ou 8mm, coudés ou droits



MT 51 : Valise de transport en ABS



ENTRETIEN

Nous réalisons l'étalonnage, l'ajustage et la maintenance de vos appareils pour garantir un niveau de qualité constant de vos mesures. Dans le cadre des normes d'Assurance Qualité, nous vous recommandons d'effectuer une vérification annuelle.

GARANTIE

Tous les appareils de la gamme sont garantis 1 an pièces et main d'œuvre, retour usine.

www.kimo.fr

Système de
management
certifié



Usine et Siège Social
Zone industrielle - BP 16 - 24700 MONTPON
Tél. : 05 53 80 85 00 - kimo@kimo.fr

Alsace-Lorraine 03 88 48 16 90
Bretagne 02 99 54 77 00
Centre 02 38 23 00 40

Midi-Pyrénées 05 61 72 84 00
Nord 03 20 90 92 95
Paris Ouest 01 30 02 81 20

Paris Est 01 60 06 14 72
PACA 04 42 97 33 94
Rhône-Alpes 04 72 15 88 72